



ИНСТРУКЦИЯ ЗА ИНСТАЛАЦИЯ, ИЗПОЛЗВАНЕ И ПОДДРЪЖКА НА ЕЛЕКТРИЧЕСКИ ВОДОНАГРЕВАТЕЛИ

серия Standard BT enamel
серия Standard BT inox
серия Square BT enamel
серия Comby BT ВЛ/ВД inox
серия Standard BT ХЛ/ХД inox

Тази инструкция трябва да бъде прочетена внимателно и запазена за бъдещи справки.
Спазвайте всички указания от стикерите залепени върху уреда.

06/2020

1. ОБЩИ ПРЕДУПРЕЖДЕНИЯ

- Тази инструкция е съставна част от уреда. Тя следва да се съхранява грижливо в близост до уреда, дори ако последният бъде прехвърлен на нов собственик или потребител и/или преместен на друго място.
- Внимателно прочетете инструкциите и предупрежденията, съдържащи се в този наръчник. Те предоставят важна информация за безопасното инсталиране, употреба и поддръжка на Вашия нов уред.
- Инсталирането е задължение на купувача и трябва да бъде извършено от компетентно лице в съответствие с инструкциите.
- Използването на уреда за цели, различни от посочените, е строго забранено. Производителят не носи отговорност за никакви щети, причинени от неточна, неправилна или неразумна употреба или от неспазване на инструкциите, изложени в настоящото.
- Неправилното инсталиране може да причини телесна повреда, имуществени щети и наранявания; производителят не носи отговорност за такива щети.
- Инсталирането, поддръжката и всички други намеси трябва да бъдат осъществени от компетентно лице в пълно съответствие с приложимите законови разпоредби и инструкциите, предоставени от производителя.
- Съхранявайте всички опаковъчни материали (скоби, полиетиленови пликове, полистиролова пяна и др.) на място недостъпно за деца, тъй като са опасни.
- Този уред не е предвиден да бъде използван от лица (включително деца) с намалени физически и сетивни способности или лица без опит и познания, освен ако не са контролирани от други лица, които да отговарят за тяхната безопасност, за да бъде сигурно, че първите няма да си играят с уреда.
- Всички ремонтни дейности, трябва да се извършват само от компетентни лица, използвайки единствено оригинални резервни части.
- Строго се забранява уредът да се докосва, докато сте боси, с мокри ръце или крака.
- За да се избегне опасно покачване на температурата, тя се настройва от оперативен термостат, който играе ролята на предпазно устройство, което може да се нулира.
- Електрическото свързване на уреда, трябва да бъде извършено в съответствие с инструкциите, предоставени в съответния образец.
- В близост до уреда не трябва да се поставят запалими материали.
- Обезопасителният елемент предпазва от превишаване на налягането, в случаите, в които се доставя с уреда, не трябва да се настройва ръчно и следва да се заменя с други подходящи, когато не съответства на действащите норми и закони.
- Електрическите водонагреватели работят с налягането от водопровода. Уредите са произведени съгласно действащите стандарти и са тествани и сертифицирани от упълномощени лаборатории.

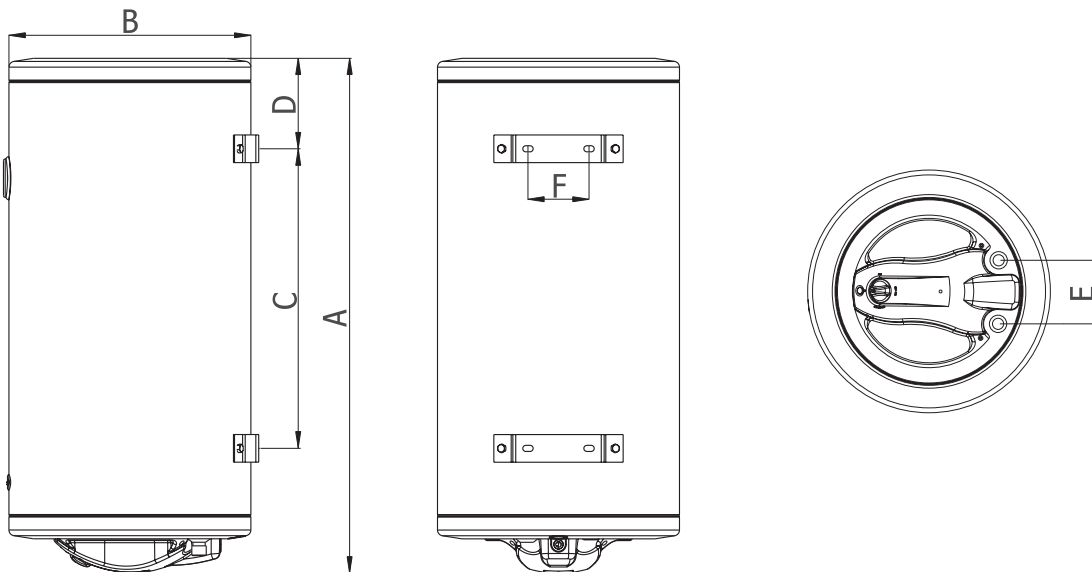
2. СТАНДАРТИ ЗА ОБЩА БЕЗОПАСНОСТ

- Не извършвайте действия, свързани с отваряне на уреда, защото се подлагате на риск от: Смърт предизвикана от удар от електрически ток от компонентите под напрежение. Телесна повреда от изгаряния или рани, причинени от остри ръбове или издатини.
- Не трябва да пускате или спирате уреда просто чрез включване в или изключване от електрическата мрежа, защото се подлагате на риск от : Смърт предизвикана от удар от електрически ток от повреден кабел, щепсел или контакт.
- Не увреждайте охраняващия кабел, защото се подлагате на риск от : смърт предизвикана от удар от електрически ток от оголени жици под напрежение.
- Не оставяйте нищо върху уреда, защото се подлагате на риск от : телесна повреда, предизвикана от предмети, падащи от уреда, поради вибрации. Повреждане на уредът или други предмети под него, поради падане в резултат на вибрациите.
- Не се качвайте върху уреда, защото се подлагате на риск от : телесна повреда, поради падане на уреда. Повреждане на уреда или други предмети под него, поради падане от мястото, на което е инсталиран.
- Не се опитвайте да почиствате уреда, преди да го изключите от електрическото захранване, защото се подлагате на риск от : Смърт предизвикана от удар от електрически ток от компонентите под напрежение.

- Монтирайте уреда на стабилна стена, която не е подложена на вибрации, защото се подлагате на риск от шум по време на работа.
- Осъществете всички електрически връзки, използвайки проводници с подходящо сечение, защото се подлагате на риск от : Пожар, предизвикан от преминаване на електрическия ток през кабели с малко сечение.
- Нулирайте всички предпазни и контролни функции, които са били променени и се уверете, че те работят правилно преди повторна употреба на уреда, защото се подлагате на риск от: повреда или изключване на уреда, поради неконтролируема операция.
- Преди работа, изпразнете всички компоненти, които могат да съдържат гореща вода, като източите бойлера, ако е необходимо, защото се подлагате на риск от: Телесна повреда, причинена от изгаряния.
- Отстранявайте котления камък от нагревателя съгласно инструкциите, предоставени в „данни за безопасност“ на използвания уред, като проветрявате помещението, носите защитно облекло, избягвайте комбинирането на различни продукти и защитавате уреда и заобикалящите го предмети, защото се подлагате на риск от: Телесна повреда, поради контакт на кожата или очите с киселинни субстанции, вдишване или поглъщане на вредни химически вещества. Увреждане на уреда и заобикалящите ги предмети, поради корозия, причинена от киселинни субстанции.
- Не използвайте никакви инсектициди, разтворители или агресивни препарати за почистване на уреда, защото се подлагате на риск от: Повреждане на пластмасовите и боядисаните части.

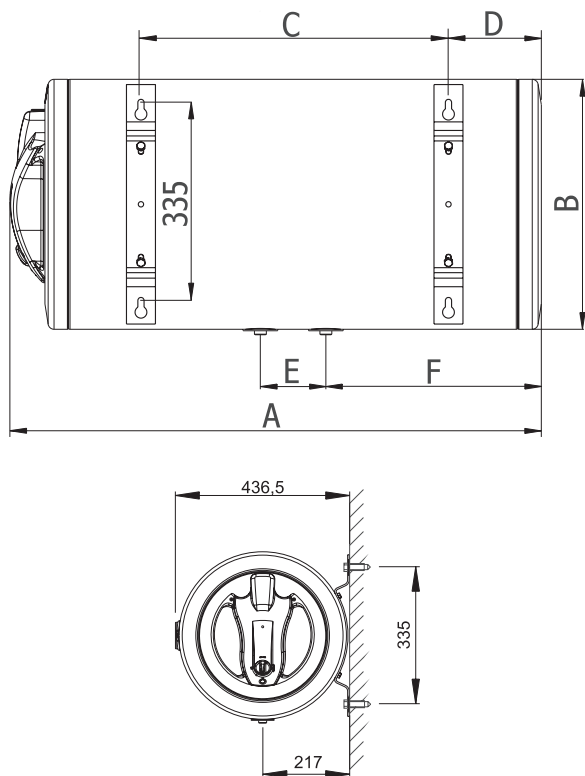
3. ТЕХНИЧЕСКА ИНФОРМАЦИЯ

- Standard BT inox / enamel



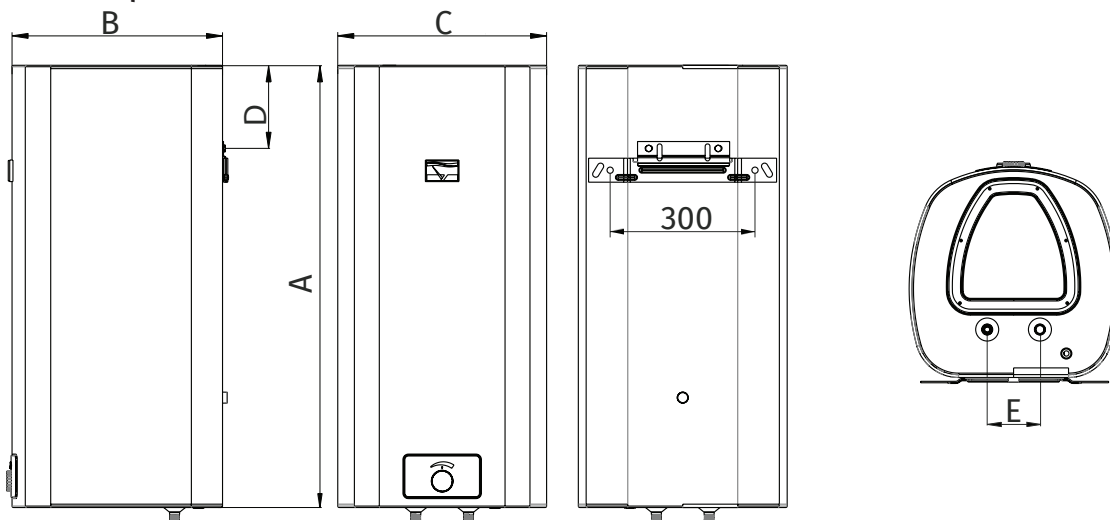
модел	Standard BT 30 enamel / inox	Standard BT 50 enamel / inox	Standard BT 60 enamel / inox	Standard BT 80 enamel / inox	Standard BT 120 enamel / inox	
литри (L)	30	50	60	80	120	
налягане (mPa)	0.6					
мощност (W)	2000					
време на загряване до 75 °C (мин)	97	141	159	175	260	
напрежение (-V)	230					
изводи бойлер	1/2"	1/2"	1/2"	1/2"	1/2"	
РАЗМЕРИ	A	552	810	700	900	1108
	B	389	359	419	419	450
	C	197	460	300	520	700
	D	149	146	178	157	179
	E	110	110	110	110	110
	F	106	106	106	106	106

- Standard BT ХЛ / ХД



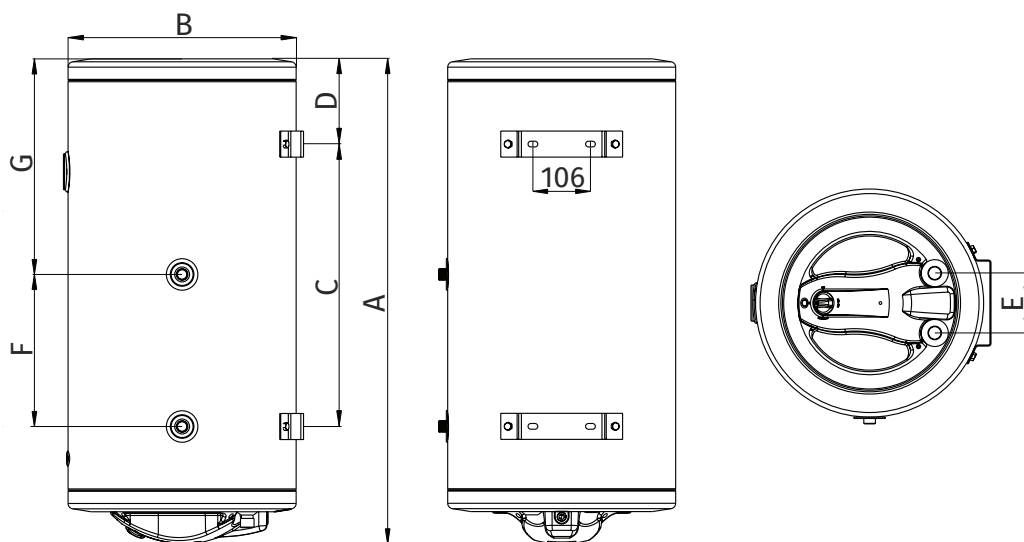
модел	Standard BT 50 ХЛ/ХД	Standard BT 60 ХЛ/ХД	Standard BT 80 ХЛ/ХД	Standard BT 120 ХЛ/ХД	
литри (L)	50	60	80	120	
налягане (mPa)	0,6				
мощност (W)	2000				
време на загряване до 75 °C (мин)	141	159	175	260	
напрежение (~V)	230				
изводи бойлер	1/2"	1/2"	1/2"	1/2"	
РАЗМЕРИ	A	620	700	900	1108
	B	419	419	419	450
	C	230	300	520	700
	D	169	178	157	179
	E	110	110	110	110
	F	220	263	365	535

- Square BT enamel



модел	Square BT 50	Square BT 80	Square BT 100	
литри (L)	50	80	100	
налягане (mPa)	0,6			
мощност (W)	2000			
време на загряване до 75 °C (мин)	141	175	210	
напрежение (~V)	230			
изводи бойлер	1/2"	1/2"	1/2"	
РАЗМЕРИ	A	640	920	1100
	B	440	440	440
	C	435	435	435
	D	180	180	180
	E	110	110	110

- Comby BT ВЛ / ВД



модел	Comby BT 50 inox ВЛ / ВД	Comby BT 60 inox ВЛ / ВД	Comby BT 80 inox ВЛ / ВД	Comby BT 120 inox ВЛ / ВД	
литри (L)	50	60	80	120	
налягане (mPa)	0,6				
мощност (W)	2000				
време на загряване до 75 °C (мин)	141	159	175	260	
напрежение (~V)	230				
изводи бойлер	1/2"	1/2"	1/2"	1/2"	
РАЗМЕРИ	A	620	700	900	1108
	B	419	419	419	450
	C	230	300	520	700
	D	169	178	157	179
	E	110	110	110	110
	F	150	250	280	390
	G	249	228	397	

4. МОНТАЖ (квалифициран персонал)

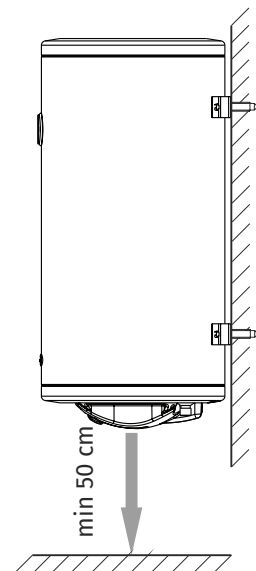
ВНИМАНИЕ: Спазвайте общите предупреждения и стандарти за безопасност, посочени в началото на инструкцията и се придържайте към всички дадени инструкции при всякакви обстоятелства.

ВНИМАНИЕ: Уредът е тежък, работете внимателно.

- Монтажът и настройването на бойлера, трябва да се извършва от компетентно лице, в съответствие с приложимите действащи стандарти, както и всички разпоредби, заложиени от местните власти и органите по общественото здравеопазване.
- Монтирайте уреда в стая, където ще е защитен от измръзване. Ако уредът се повреди поради подмяна или неправилно монтиране на предпазния клапан, гаранцията отпада.
- Уверете се, че стената, на която е монтиран уредът може да издържи неговата тежест, когато се напълни с вода.
- Ако уредът ще се монтира в помещение, където температурата в него е по-висока от 35°C, то трябва да се осигури вентилация на помещението.
- Местните стандарти може да включват ограничения по отношение на инсталирането в баня. Следователно трябва да се придържате към минималните разстояния, предвидени в приложимите

действащи стандарти. Уредът трябва да бъде инсталиран възможно най-близо до мястото на употреба, за да се ограничи топлинното разсейване по тръбите. Оставете свободно разстояние от поне 50 см., за да осигурите достъп до електрическите компоненти и по този начин ще улесните дейностите по поддръжката.

- Всички модели електрически водосъдържатели се монтират на стената чрез 2 или 4 болта или куки с диаметър 12 мм минимум. По-тънките стени трябва да бъдат подсилени преди да се извърши окачването на уреда.
 - Долната планка се монтира по желание, като не е задължителна! Само горната планка е задължителна!
 - Уредът трябва да бъде монтиран абсолютно вертикално, за да се осигури неговата идеална устойчивост, с достъп до ел. частта и предпазния клапан. Осигурете достъп до части, които може да се наложи да бъдат подменени.
- Уредите, предвидени да се монтират над мивка, не могат да бъдат монтирани под мивка и обратно.



4.1 Свързване с водопровода

Всички водопроводни тръби трябва да бъдат почистени преди свързване. Тръбата за студената вода е обозначена със син цвят, а тази за топлата - с червен цвят. Това трябва да се вземе под внимание при свързването на уреда към водозахранването. При свързването не трябва да се използват месингови фитинги, които да са в директен контакт с изводите на водосъдържателя.

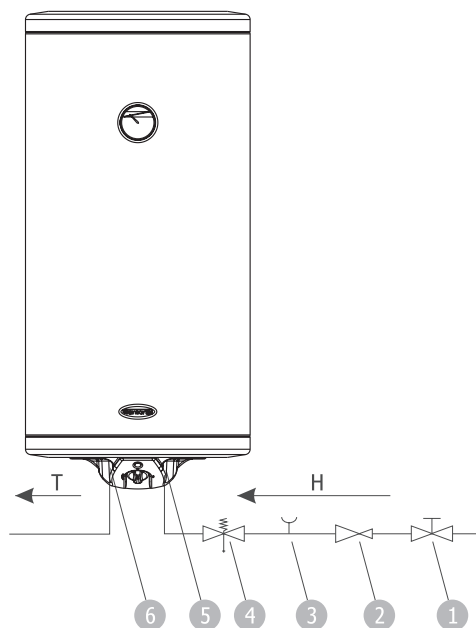
ВНИМАНИЕ: На всеки електрически водонагревател трябва да се инсталира нов безопасителен елемент, който отговаря на валидните норми в Европа EN 1487 - максимално налягане 7 bar. Безопасителният елемент трябва да се предпазва от замръзване. Не бива да има пречки (хидравлични приставки) между безопасителния елемент и подаването на студена вода, защото това би довело до елиминиране на действието на уреда. Ако налягането във водопровода е по-високо от 5 bar (0.5 MPa), необходимо е да се използва редуктор на налягането (безопасителен елемент): спирателен вентил, възвратен вентил, контролен механизъм за възвратния вентил, предпазен вентил и изключващо устройство на водното налягане (не е част от комплекта на уреда). Безопасителният елемент трябва да се проверява на всеки две седмици. Натиснете или отвийте буталото и ако потече вода от връщащата тръба, означава, че той работи. Този клапан предпазва от изтичане на водата при спиране на водозахранването и от превишаване на налягането във водопроводната инсталация. При инсталиране на нагревателя към водопровода използвайте само нови елементи. Използваните тръби трябва да издържат на температура 100°C и налягане 10 bar (1 MPa).

Осигурителният елемент се монтира на входа на студената вода.

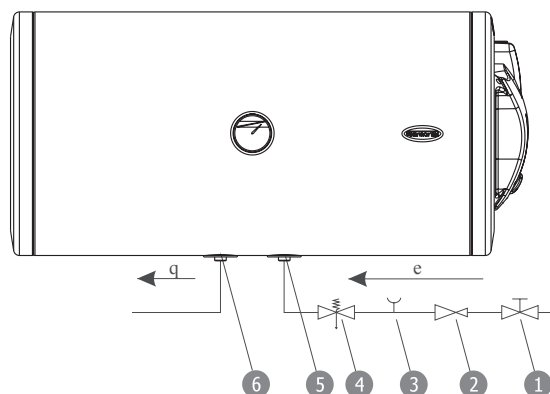
Изпускателно устройство, трябва да бъде свързано с изпускателната тръба, която да има диаметър равен поне на този на свързката на оборудването. Използвайте фуния, която създава въздушен отвор от поне 20 мм и дава възможност за визуални проверки, така че в случай на задействане на предпазното устройство, да не бъдат причинени телесни повреди, щети на имуществото или нараняване. Вносителят не носи отговорност за такива щети. Свържете входа на предпазното устройство за налягането със студената вода посредством гъвкава тръба, като използвате, ако е необходимо, спирателен вентил. При закрепване на предпазното устройство за налягането, не трябва да се претяга и да се променя. Нормално е по време на фазата на загряване на водата от крана да капе вода; за тази цел е необходимо да свържете отводнителния канал, който трябва винаги да бъде изложен на атмосферата, с наклонена надолу канализационна тръба (за да не замръзне водата в нея). Ако налягането на системата е близо до калибрираното налягане на вентила, ще трябва да поставите редуктор на налягането далеч от уреда. Експлоатацията на водонагревателя се влияе от действието на галваничната антикорозионна система; следователно, той не може да се използва, когато твърдостта на водата е постоянно под 12°F. Наличието на особено твърди води обаче ще доведе до значително и бързо натрупване на котлен камък в уреда, с последващо намаляване на ефективността му и увреждане на електрическия нагревателен елемент. Всички инструкции в това ръководство са валидни и за термоелектрическите модели. Входната точка на теплообменника е обозначена с червено, докато изходящата със синьо. При свързване към системата, моля монтирайте две кранчета. Кранчето, монтирано на червената точка на теплообменника или по-лесно достъпното от двете, ще служи за изключване на уреда от инсталацията, когато тя не работи.

Тези бойлери могат да работят сами или заедно с други уреди. Нагревателите с топлообменник не могат да бъдат използвани за отопление, ако температурата на флуида е по-висока от 110 °С.

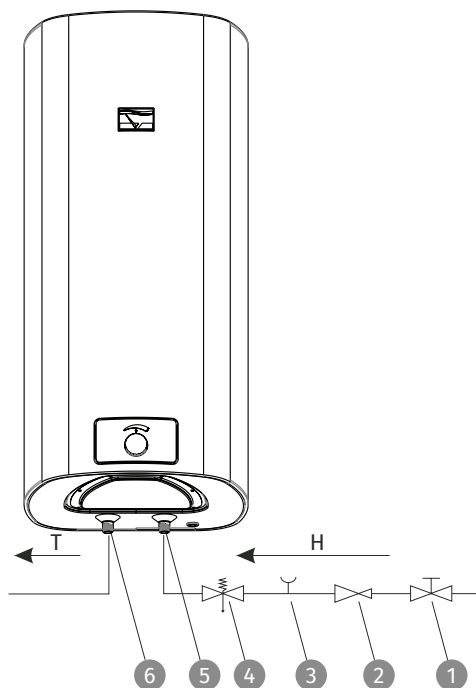
- Standard BT inox / enamel



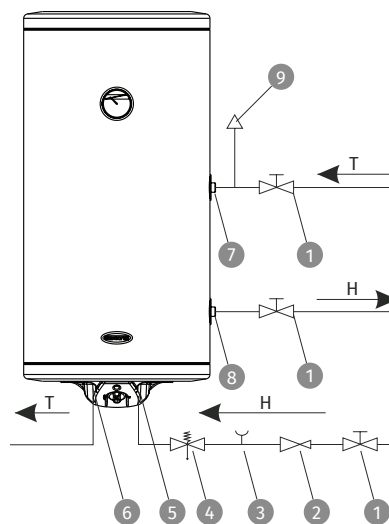
- Standard BT ХЛ / ХД



- Square BT enamel



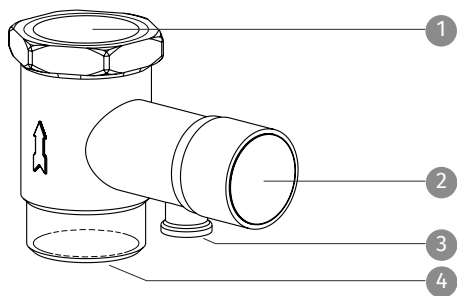
- Comby BT ВЛ / ВД



Н Студена вода
Т Топла вода

- 1 Спирателен кран
- 2 Редуцир вентил
- 3 Тест клапан
- 4 Предпазен клапан
- 5 Вход студена вода
- 6 Изход топла вода
- 7 Вход топла вода серпентината
- 8 Изход студена вода серпентина
- 9 Излъчвателен клапан

4.2 Възвратно-изпускателен клапан



- 1 Вход студена вода в бойлера
- 2 Върток за източване на водата и проверка работата на клапана
- 3 Отвор за източване на водата
- 4 Вход студена вода от водопровода

4.2 Свързване с електрозахранване

Преди извършване на каквито и да било действия, изключете уреда от електрическата мрежа, използвайки външния ключ.

За по-голяма безопасност, осигурете контрол на електрическата система от квалифицирано лице, за да се уверите, че отговаря на приложимите действащи стандарти, тъй като производителят на уреда няма да поеме отговорност за никакви щети, причинени от липсата на заземяване на системата или неизправности в електроснабдяването.

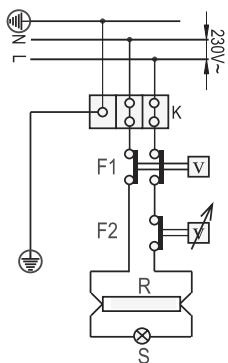
Проверете дали системата е подходяща за максималната мощност, консумирана от водонагревателя (моля направете справка в таблицата с данни) и дали напречното сечение на електрическите свързващи кабели е подходящо и отговаря на действащите закони. Използването на разклонители, удължители или адаптери е строго забранено. Строго се забранява използването на тръби от водопроводната, отоплителната и газовата система за заземяване на уреда.

Свържете електрическия водонагревател посредством твърд кабел със сечение 2.5 мм² (4 мм² при мощност > 3700 W), чрез одобрената електрическа схема. Уредът трябва да бъде заземен, а заземяващият кабел да бъде обозначен.

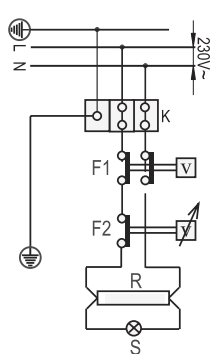
Преди да свържете захранващия кабел, развийте винтовете и премахнете защитния капак на уреда. В комплекта не се включва прекъсвач за спиране на електрозахранването на уреда. Включен е само изолиращ елемент на полюсите. Това означава, че такъв прекъсвач трябва да е включен в електрическата инсталация.

Инсталацията трябва да има на входа на уреда двуполусен прекъсвач. Ако кабелите имат изолационни материали, ел. контакторите трябва да бъдат защитени с 30 mA дефектнотокова защита срещу утечки, съгласно действащите стандарти.

- Standard BT inox / enamel

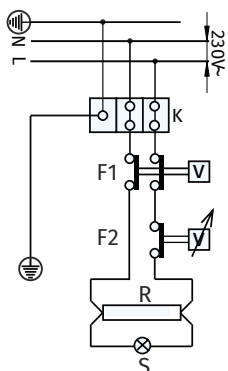


- Standard BT ХЛ / ХД

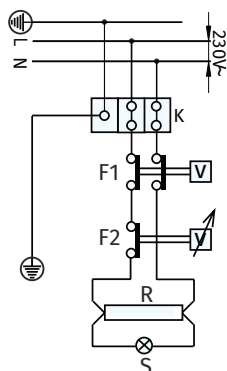


- K - Лустер клеми за свързване
- F1 - Термичен предпазител
- F2 - Управление на термостата
- R - Електрически нагревател
- S - Глимка
- N - Нула
- L - Фаза

- Square BT enamel



- Comby BT ВЛ / ВД



4.3 Проверка и въвеждане в експлоатация

Преди да включите уреда, уверете се, че той е напълно пълен с вода. Отворете главния кран на водопроводната мрежа и крана за топла вода, така че да тече вода (което означава, че в бойлера няма повече въздух и той е пълен с вода). Включете бойлера и изберете желаната температура. В случай на изтичане на вода от уреда, мирис на горене или силен шум, го изключете от електрическата и водоснабдителна мрежи и проверете дали са спазени всички инструкции за монтаж. Ако проблемът продължава, свържете се с упълномощено лице в сервизен отдел. Желателно е бойлерът да се изплакне чрез източване на първата загрята вода.

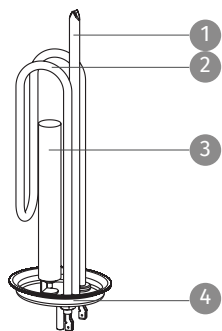
Забранено е стартирането на устройството, ако термостатите или други електрически компоненти не са напълно сухи след инсталирането.

5. Инструкции за поддръжка на електрически нагреватели

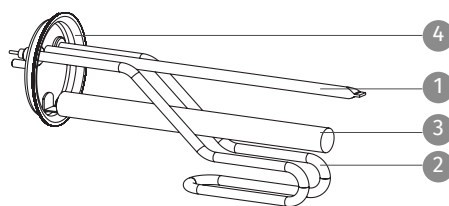
Контролът и почистването на електрическите нагреватели се извършва веднъж годишно. Преди интервенцията изключете бойлера от електрическата мрежа. За да се извърши контрол и почистване е необходимо първо да го изпразните. Почистването включва отстраняване на варовик и други отлагания от замърсявания, които се намират върху нагревателя или водосъдържателя. Визуално проверете електрическия нагревател и ако има пукнатини или други механични деформации, заменете го с нов. Защитният магнезиев анод е предназначен за защита на резервоара и нагревателя от варовик и електрохимични реакции. Сложете нов анод, ако старият е износен. Ако водата съдържа много котлен камък или анодът бързо се изразходва, то почистването на водосъдържателя може да се прави няколко пъти в годината. Затворете главния кран и отворете изпускателния клапан и крана за гореща вода на смесителя, докато цялата вода изтече през крана за източване. Ако водата в уреда е гореща е необходимо да изчакате да се охлади и едва след това отворете крана за източване.

Когато бойлерът се изпразни е необходимо да се отделят електрическите компоненти. Свалете капака за достъп до електрическите части на бойлера. Развийте винта на фланеца и извадете електрическия нагревател. Извадете електрическия нагревател в защитни водоустойчиви ръкавици, тъй като в бойлера може да има остатъчна топла (гореща) вода. Когато смените електрическия нагревател, уверете се, че са уплътнението на фланците, нагревателя и термостата са поставени правилно в първоначалното си положение. Препоръчваме ви да замените уплътнението на гумите след всяко почистване на нагревателя.

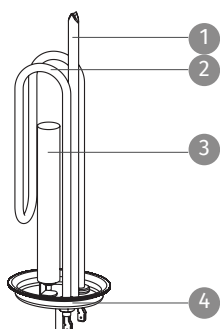
- Standard BT inox / enamel



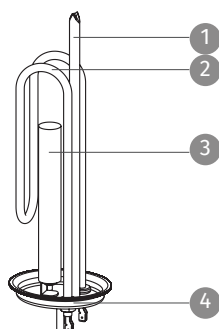
- Standard BT ХЛ / ХД



- Square BT enamel



- Comby BT ВЛ / ВД



- 1 Тръба за капилярен термостат
- 2 Нагревател
- 3 Магнезиев анод
- 4 Фланец

6. Работа с устройства

Устройството не може да се използва от деца или хора с намалени физически, двигателни или умствени увреждания способности или лица с ограничени знания и опит, без присъствието на отговорника за тях безопасност и грижи. Децата не трябва да играят с този уред. Стартирането на отоплението се извършва чрез завъртане на копчето за регулиране на температурата, което има 3 маркирани позиция:

- I загряване на вода до 45 °С - минимално загряване, препоръчва се в случаите, когато не се изисква висока температура и когато има възможност температурата в помещението да е по-ниска от 5 °С, като по този начин предпазва бойлера от замръзване на водата.

- II отопление на водата до 60 °С - оптимално загряване

- III отопление на водата до 75 °С - максимално загряване

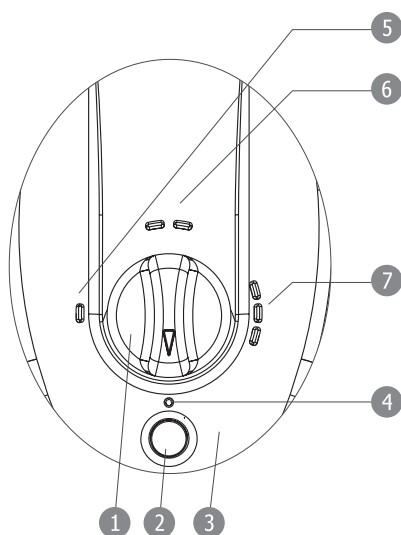
Вграденият термостат във бойлера автоматично изключва отоплението при достигане на избраната температура на водата. Докато трае загряването, сигналната лампа (2) свети и угасва, когато е достигната избраната температура. Ако желаната температура на водата трябва да се поддържа постоянно, е необходимо копчето на термостата (1) да е постоянно в предварително зададено положение и термостатът ще се включва и изключва от време на време.

Температурата на водата е около 60 °С (скалата на термичния индикатор е в средата - положението на бутон II) е оптимално, защото тогава топлинните загуби и отлагането на варовик са малки и температурата на водата е достатъчна за най-много нужди. В случай, че водата от бойлера не се използва за кратък период от време, задайте минимално положение. Ако електрическият бойлер не се използва за дълъг период от време, го изключете от захранващата мрежа, при условие че трябва да се внимава водата в уреда да не замръзне. Бойлерът не трябва да работи, ако е празен, т.е. ако той е без вода.

Standard BT inox / enamel

Standard BT ХЛ / ХД

Comby BT ВЛ / ВД



1 Бутон за регулиране на температурата

2 Глимка

3 Капак

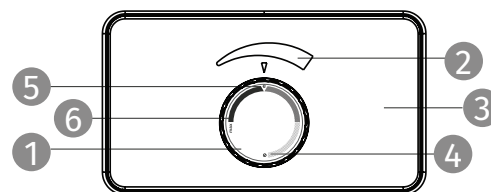
4 Минимална позиция

5 Минимална позиция на загряване

6 Оптимална позиция на загряване (eco)

7 Максимална позиция на загряване

Square BT enamel



1 Бутон за регулиране на температурата

2 Глимка

3 Капак

4 Минимална позиция на загряване

5 Оптимална позиция на загряване (eco)

6 Максимална позиция на загряване

7. Възможни проблеми по време на работа на котела

Светлинният индикатор не свети (тече топла вода)	Лампичката не е свързана Изгоряла лампичка	Свържете отново лампичката и термостата Сменете лампичката
Светлинният индикатор не свети (не тече топла вода)	Няма ток Ограничаващото предпазно устройство на термостата е изключило	Възстановете мрежовото захранване Поставете отново термостата. Обадете се на квалифицирано лице. Вижте бележките относно „Ограничаващо предпазно устройство“
Светлинният индикатор свети постоянно (налична е малко топла вода)	Има отворена чешма Има течове в системата за топла вода	Проверете и затворете всички чешми, от които тече топла вода, дори и частично Извикайте квалифициран водопроводчик да провери ВиК системата; наличието на малък теч може да активира често или постоянно нагревателния елемент
Светлинният индикатор свети постоянно (не тече топла вода)	Връзките на термостата не са правилно поставени в нагревателния елемент	Премахнете термостата и проверете връзките (термостат и нагревател). Обадете се на квалифициран персонал.
	Нагревателният елемент е прекъснат	Проверете електрическата непрекъснатост и изолацията и заменете нагревателния елемент, ако е необходимо
Шумен нагревателен елемент	Анормално ниво на твърдост на водата. Водата причинява лющене на котления камък	Котленият камък по нагревателя причинява неравномерен или насилствен топлообмен на местата, където се лющи.
Теч от компонентите за сигурност	Вътрешното налягане е по-голямо от или равно на 0,7 МПа (7 бара). (Често се дължи на нормалното разширяване на водата по време на затопляне)	Системата не може да „абсорбира“ разширяването на водата при затопляне. За да се избегне теч инсталирайте разширителен съд или свържете предпазния клапан с отводнителната тръба.
Течове		Течове обикновено се наблюдават в долната част на уреда
ОБЩИ ЗАБЕЛЕЖКИ	Конденз	Може да се появи капене, ако водата в резервоара е студена. Винаги проверявайте за течове с топла вода
	Гъвкави връзки на топлата и студената вода	Проверете херметичността и подменете уплътненията. Затегнете надолу и проверете херметичността.
	Течове от нагревателния елемент	Проверете херметичността, сменете уплътненията и затегнете. Заменете нагревателния елемент, ако е повреден

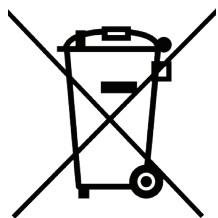
Внимание: Всички операции трябва да се извършват, единствено когато уредът е изключен от захранването.

ПРИ НИКАКВИ ОБСТОЯТЕЛСТВА НЕ СЕ ОПИТВАЙТЕ ДА ПОПРАВЯТЕ УРЕДА. ВИНАГИ СЕ ОБРЪЩАЙТЕ КЪМ ПРОФЕСИОНАЛИСТИ!

Посочените данни и спецификации не са обвързващи, а производителят или пускащият продукта на пазара си запазват правото да правят всякакви изменения, които може да се наложат, без предварително уведомяване.

8. Технически данни и характеристики

модел	Standard BT 30 enamel	Standard BT 50 enamel	Standard BT 80 enamel	Square BT 80 enamel	Standard BT 50 inox	Standard BT 80 inox	Comby BT 80 ВЛ/ВД inox	Standard BT 80 ХЛ/ХД inox									
	нетен обем	вид водосъдържател	номинална мощност	номинално напрежение	работно налягане	време на загряване от 15°C до 75°C	изолация	възвратен клапан	ел. ключ	терморегулатор	магнезиев анод	монтаж	тепло	аноден тестер	енергиен клас	профил на източване	год. консумация на ел. енергия АЕС
	30	50	80	80	50	80	80	80									
	емайлиран	емайлиран	емайлиран	емайлиран	еръждаема стомана	еръждаема стомана	еръждаема стомана	еръждаема стомана									
	2000	2000	2000	2000	2000	2000	2000	2000									
	220 - 230	220 - 230	220 - 230	220 - 230	220 - 230	220 - 230	220 - 230	220 - 230									
	0.6	0.6	0.6	0.6	0.6	0.6	0.6	0.6									
	97	141	175	175	141	175	270	178									
	20	20	20	27-75	20	20	25	20									
	да	да	да	да	да	да	да	да									
	не	не	не	не	не	не	не	не									
	да	да	да	да	да	да	да	да									
	да	да	да	да	да	да	да	да									
	вертикален	вертикален	вертикален	вертикален	вертикален	вертикален	вертикален	вертикален									
	17.0	22.5	28.0	34.0	17.3	24.5	26.5	26.5									
	не	не	не	не	не	не	не	не									
	С	С	С	С	С	С	С	С6									
	6	6	6	6	10	10	10	10									



Този символ показва, че уредът не трябва да се третира като битов отпадък при изхвърляне. Вместо това, трябва да бъде предаден на оторизиран събирателен център за рециклиране на електрически и електронни уреди. При правилно изхвърляне на този уред, ще бъдат избегнати потенциални рискове за здравето и неблагоприятни последици за околната среда. Санкциите за неспазване на тези процедури по изхвърляне са установени в местното законодателство.

Tedan

be different



София, бул. “Проф. Цветан Лазаров” N50



+359 2 404 900; +359 883 710 510



service@tedanbg.com



www.tedan.bg